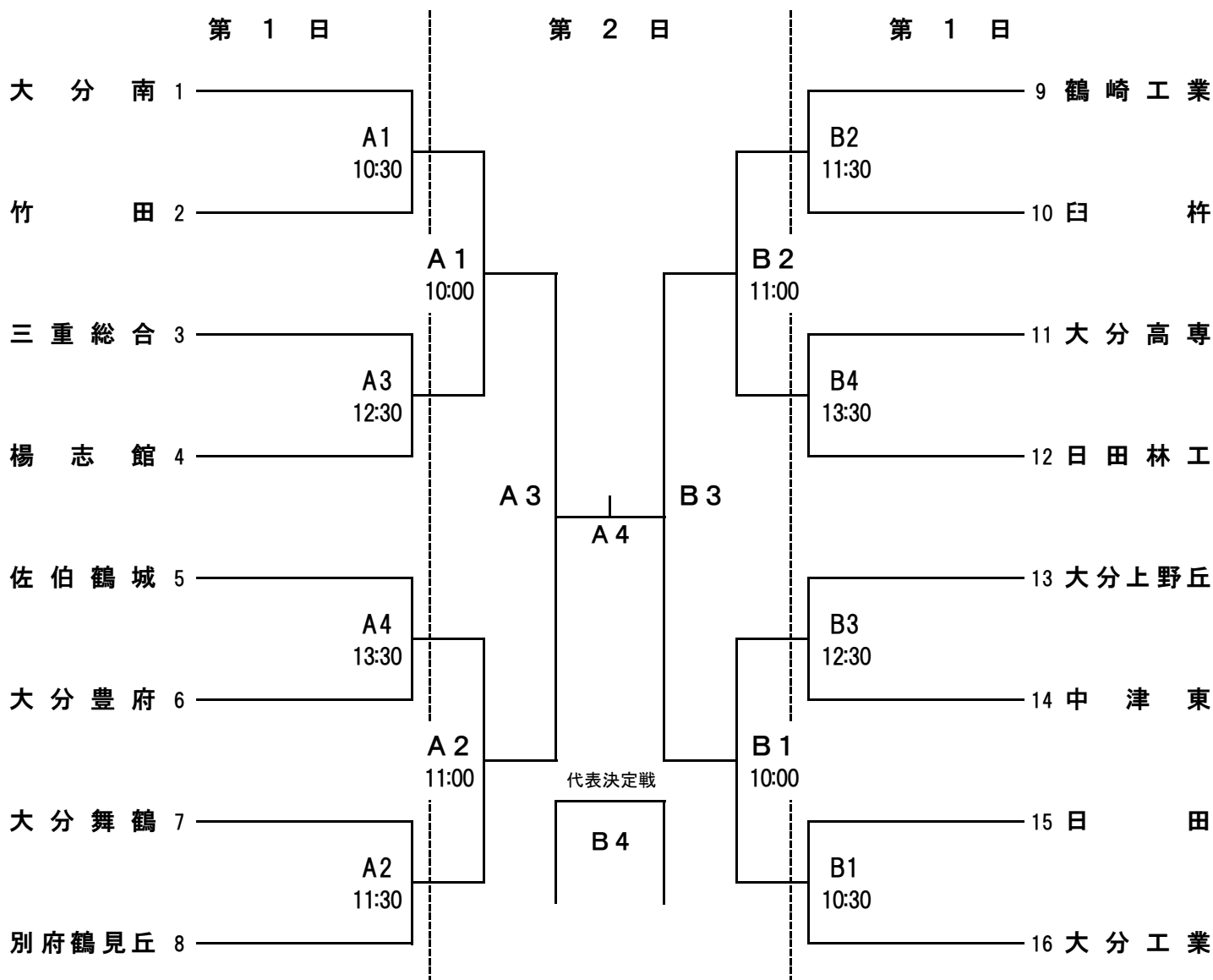


# 令和6年度 全九州バレーボール総合選手権大会大分県予選会組合せ

日時・・・ 4月20日(土) 9時開場 10時開会式 4月21日(日) 9時開場 10時試合開始

会場・・・ [男子] 日田市総合体育館 (A・B)  
 [女子] ダイハツ九州アリーナ (C・D・E)  
 [女子] 中津体育センター (F)

## 高校男子



開会式を行うので、できる限り参加をお願いします。

1日目第1試合のコートアシスタントは第3試合の両チームより5名ずつ、それ以降の試合は負けたチームから9名出してください。

2日目第1試合は、第2試合の両チームより5名ずつ、第2、3試合は負けたチームから9名出してください。

3位決定戦は、A1B1の敗者、決勝戦はA2B2の敗者より、5名ずつ出してください。