

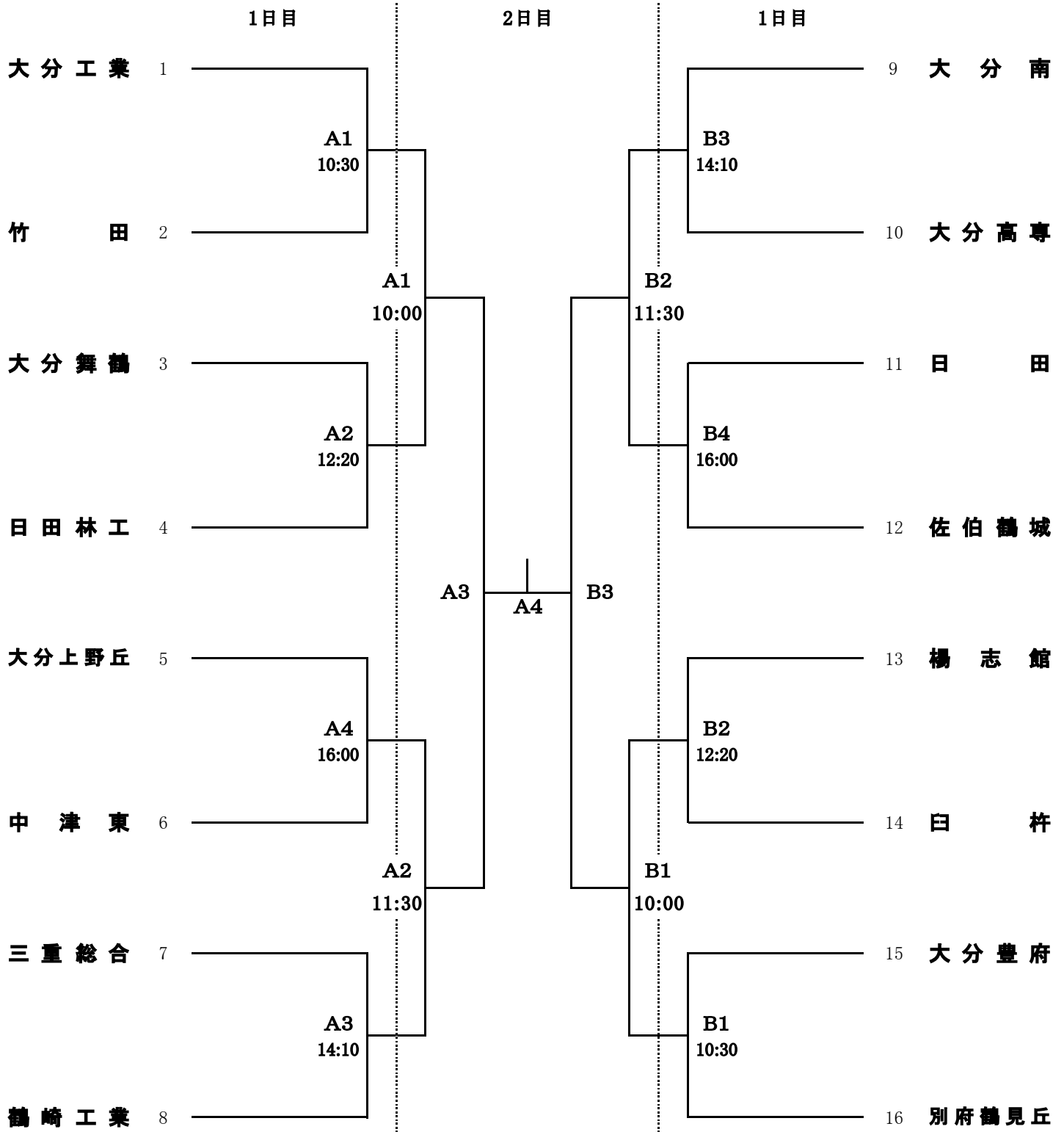
令和3年度大分県高等学校新人バレーボール競技大会組合せ

1日目 3月25日(金) 10:30～

A・B コート 別府市総合体育館(べっぷアリーナ)

2日目 3月26日(土) 10:00～

《 男子の部 》



試合の設定時刻は、試合開始時刻とする。