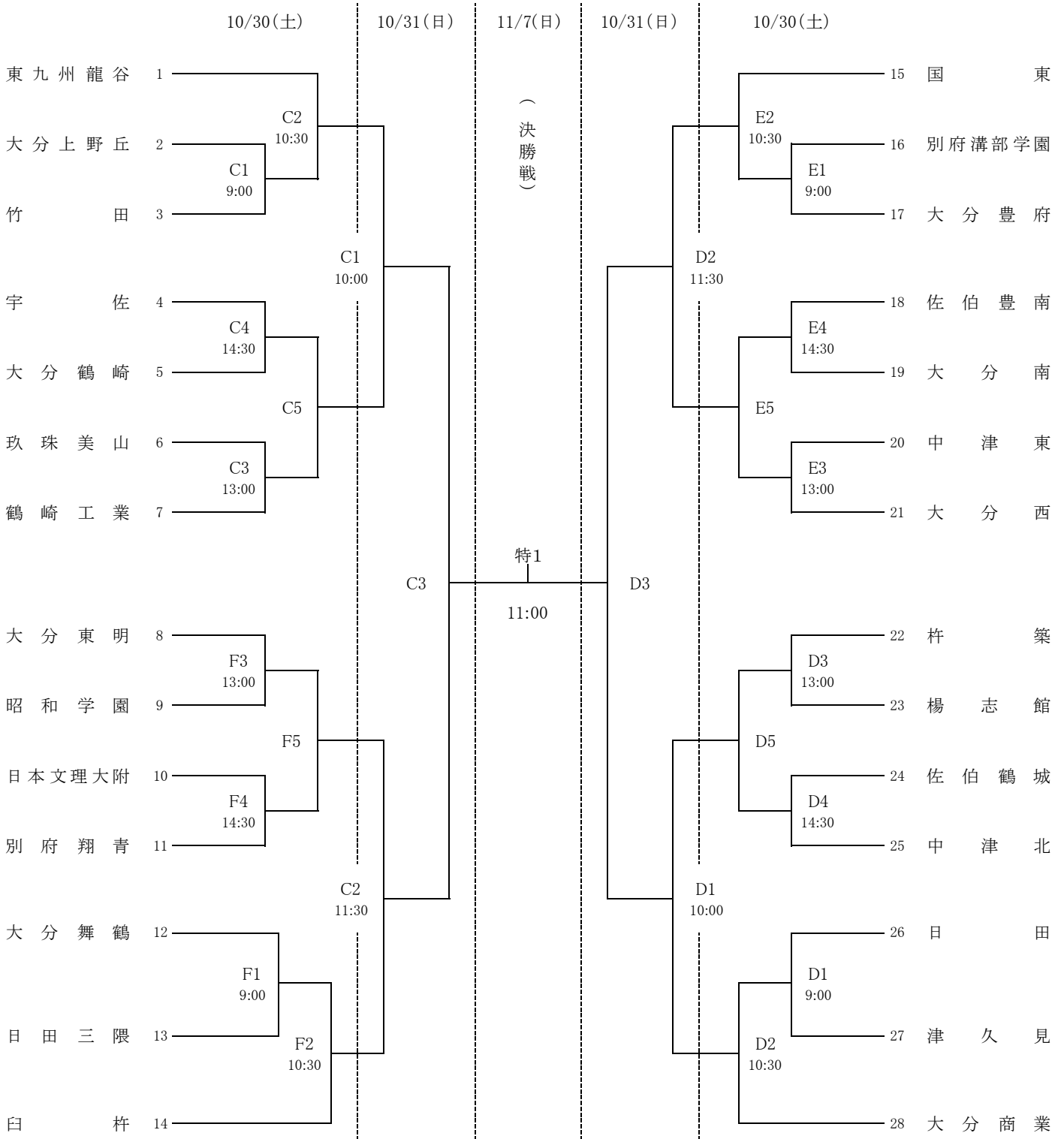


女子



- ※ 10/30(土)の各コート第1試合の補助員は、第2試合目のチームからそれぞれ出してください。
- ※ 10/31(日)の第1試合の補助員は、第2試合目のチームからそれぞれ出してください。
- ※ 会場が公共施設ですので、特にゴミなどを残さないようご注意ください。
- ※ 11/7(日)男女決勝戦はTOSテレビ大分にて放映します。