

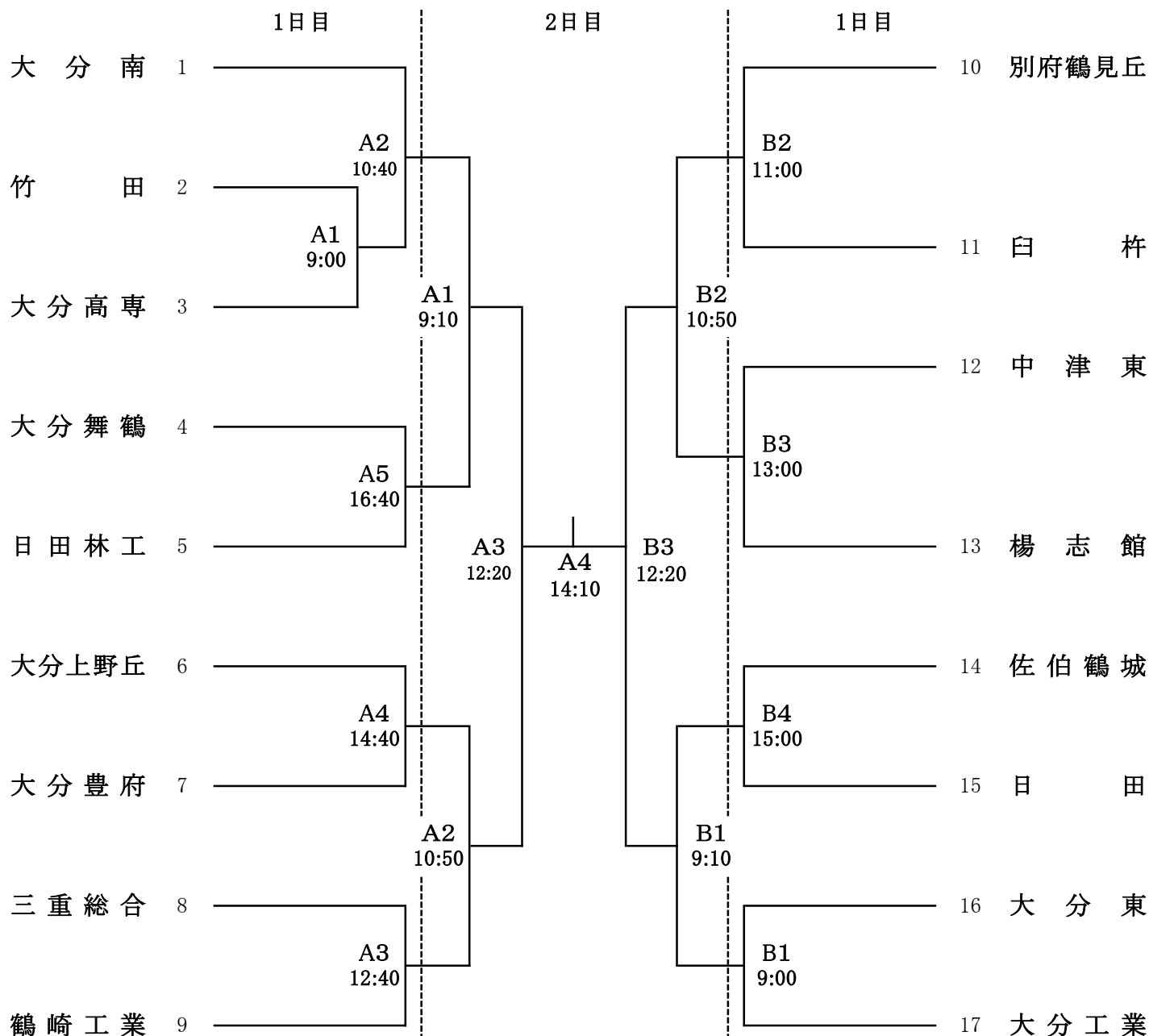
令和2年度大分県高等学校新人バレーボール競技大会組合せ

1日目 1月23日(土) 9:00~

A・B 大分南高校体育館

2日目 1月24日(日) 9:10~

《 男子の部 》



1日目Aコート第1試合のコートアシスタントは第2試合のチームより7名出してください。それ以降の試合は負けたチームから7名(6名登録のチームは6名で可)出してください。

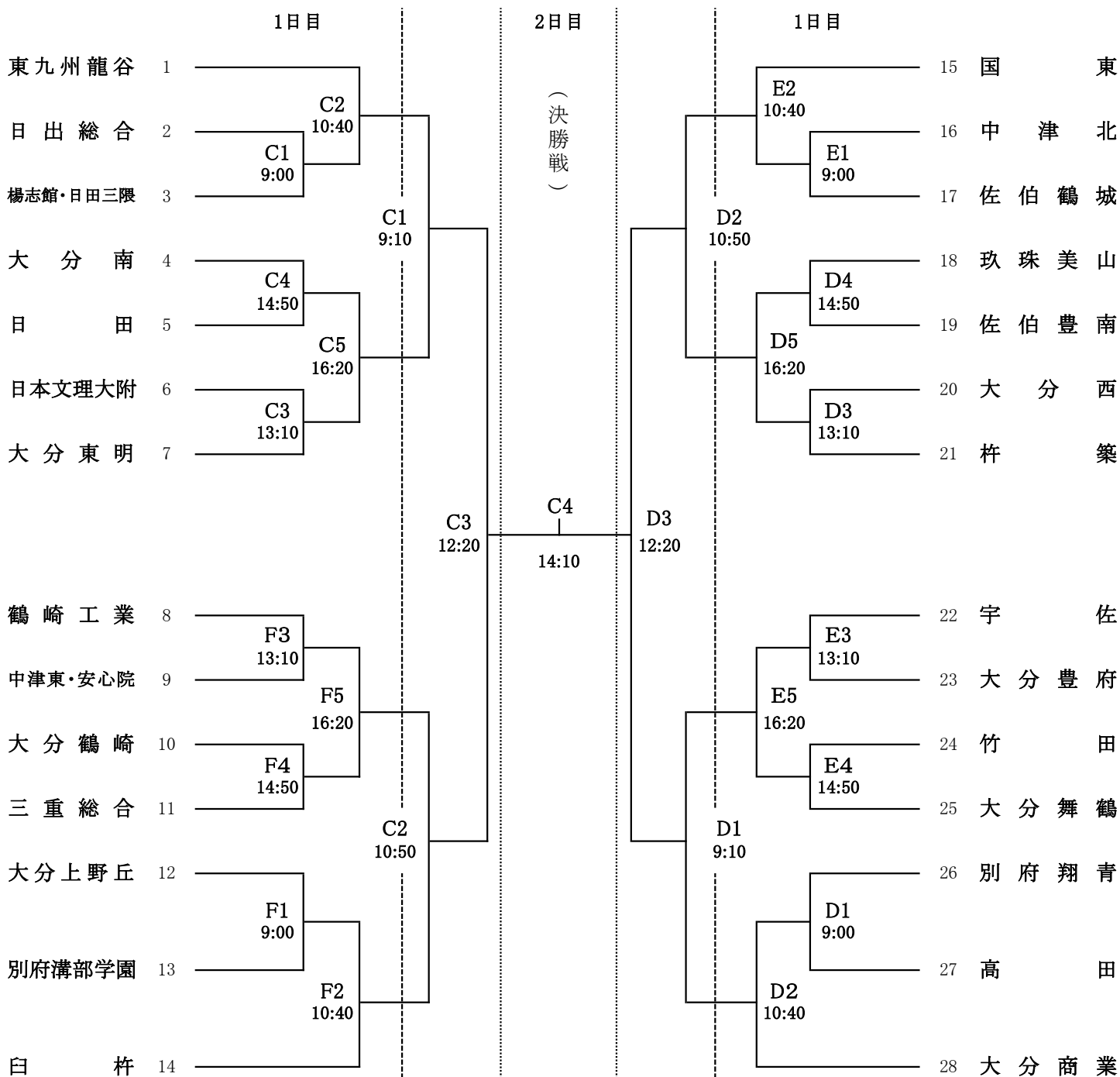
Bコート第1試合のコートアシスタントは第2試合の両チームより4名ずつ、それ以降の試合は負けたチームから7名(6名登録のチームは6名で可)出してください。

2日目第1試合は、第2試合の両チームより4名ずつ、それ以降の試合は負けたチームから7名(6名登録のチームは6名で可)出してください。

令和2年度大分県高等学校新人バレーボール競技大会組合せ

1日目 1月23日(土) 9:00～ C・D 大分商業高校体育館
 2日目 1月24日(日) 9:10～ E・F 鶴崎工業高校体育館

《 女子の部 》



1日目午前の部第1試合(C1・D1・E1・F1)のコートアシスタントは第2試合のチームより7名出してください。

1日目午後の部第1試合(C3・D3・E3・F3)のコートアシスタントは第2試合の両チームより4名ずつ出してください。それ以降の試合は負けたチームから7名(6名登録のチームは6名で可)出してください。

2日目第1試合は、第2試合の両チームより4名ずつ、それ以降の試合は負けたチームから7名(6名登録のチームは6名で可)出してください。