

# 第22回全国スポーツ少年団バレーボール交流会大分県選考会大会

日時 令和6年10月26日(土)[第1日]9時~試合開始  
会場 佐伯中央病院アリーナ (A・B・C・D・E)

27日(日)[第2日] 10時~試合開始  
会場 鶴居小学校体育館 (A)

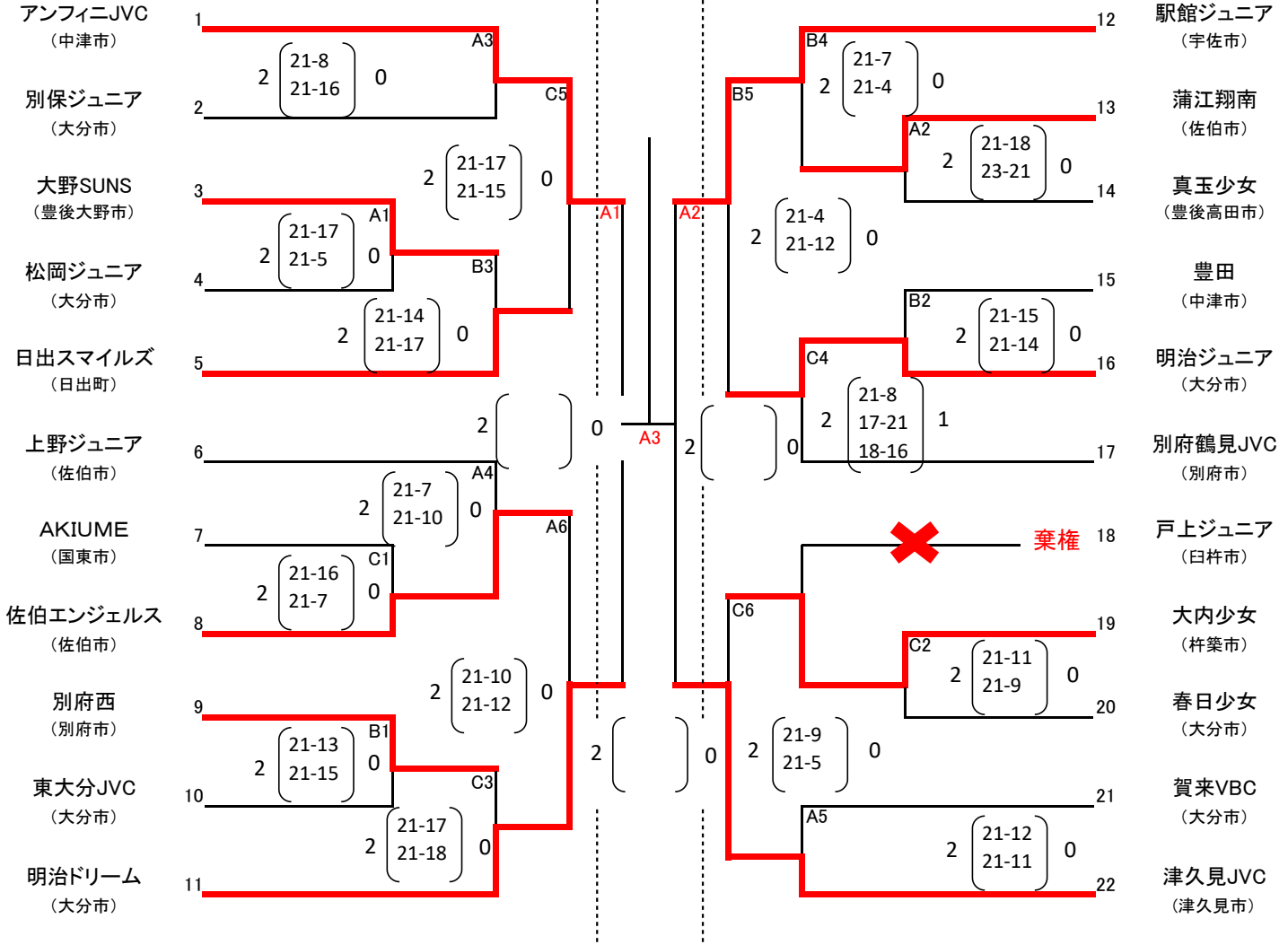
## 【女子の部】

1日目

2日目

1日目

優勝

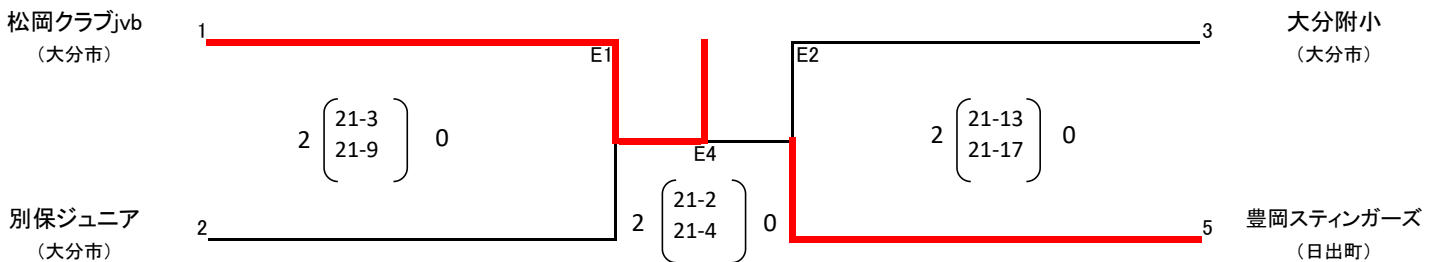


## 【男子の部】

1日目のみ

優勝

松岡クラブjvb



※ 筆記用具の準備をお願いします。

※ 男子・女子優勝チームは、大分県より1チーム推薦する。(大分県代表)

全国大会(愛媛県)令和6年12月27日(金)~30日(月)

