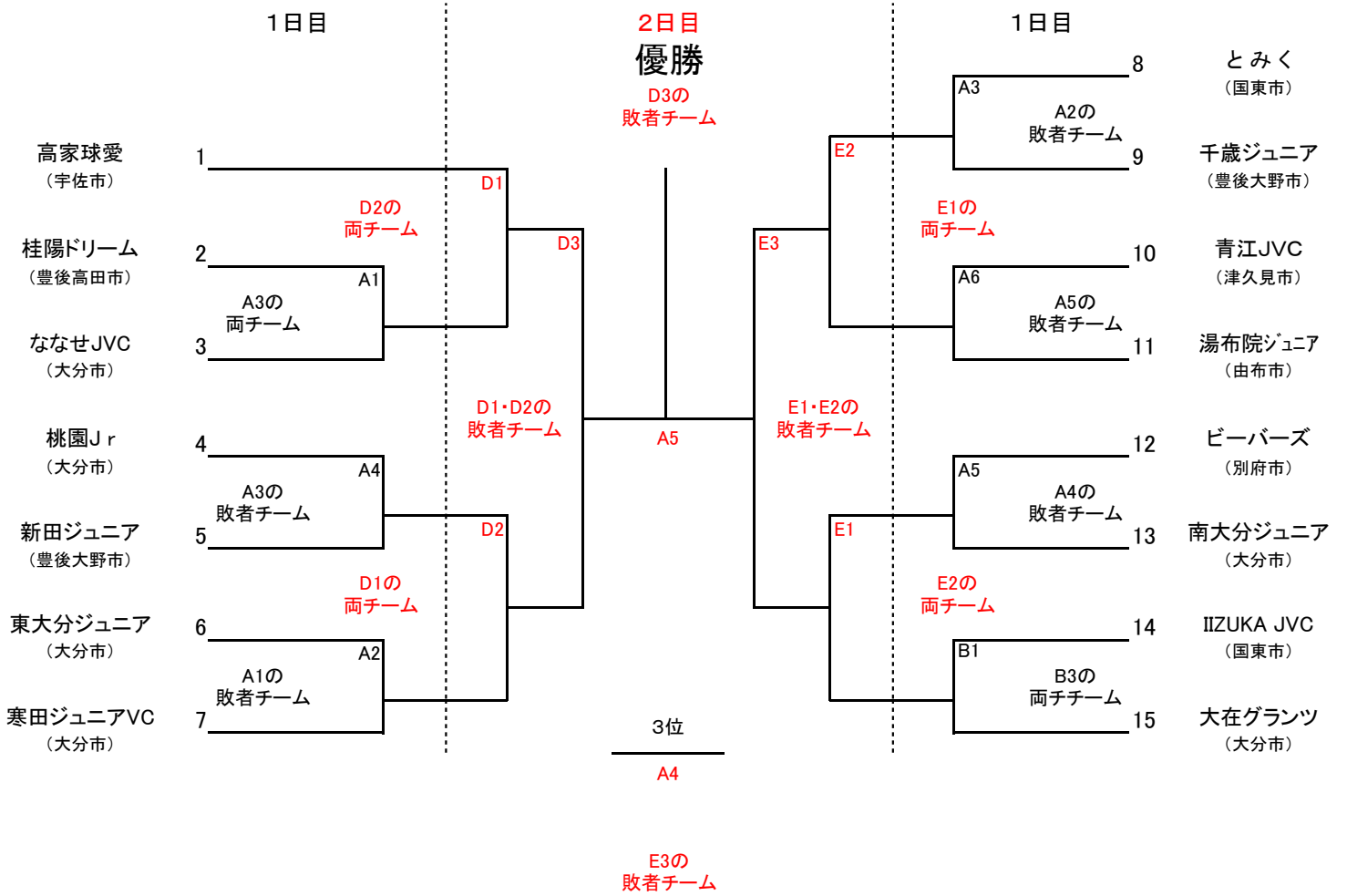




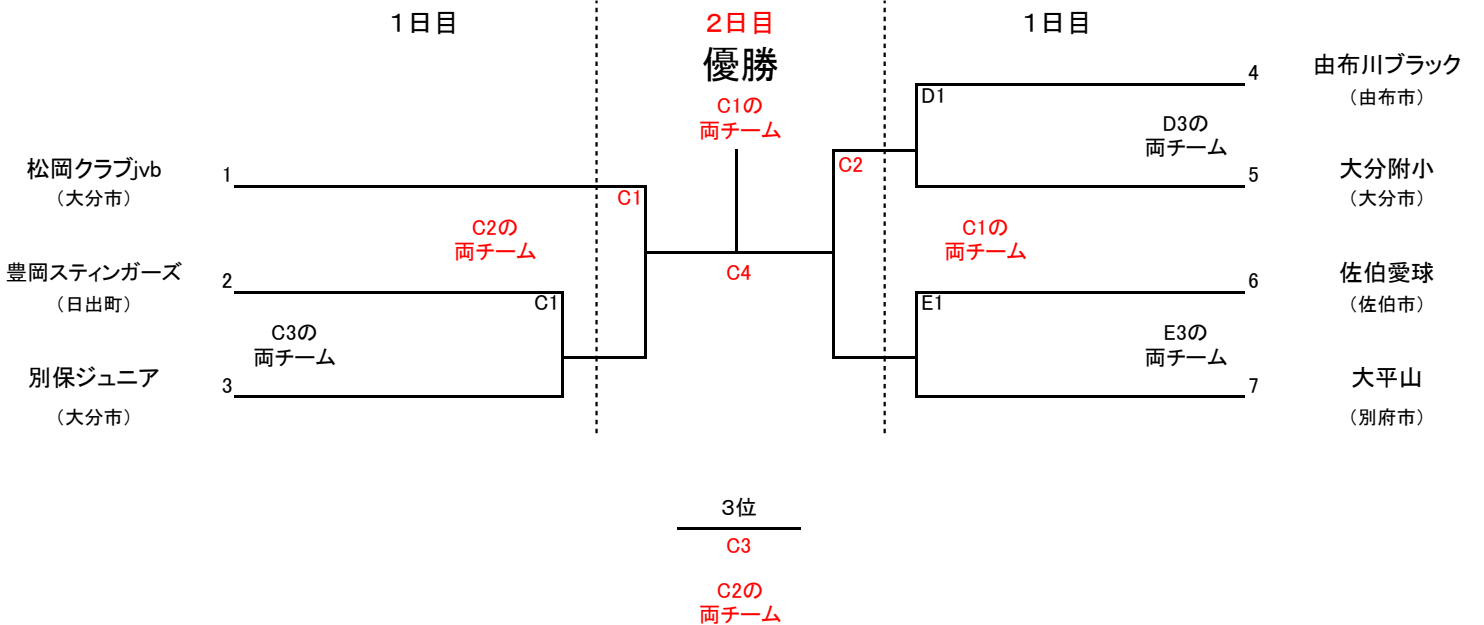
# 第44回 全日本バレーボール小学生大分県大会

日時 令和6年6月8日(土)[第1日]9時半～開会式 ・9日(日)[第2日] 9時半～試合開始  
会場 佐伯中央病院アリーナ(A・B・C・D・E)

## 【混合の部】



## 【男子の部】



※ ファーストレフェリー・セカンドレフェリーは、両チームの随行審判員をお願い致します。